

Induktive Sensoren
 Détecteurs inductifs
 Inductive sensors



DW-AD-503-P20G-LH

Durchmesser Diamètre Diameter	M14	Schaltabstand Portée Operating distance	3 mm	Einbau Montage Mounting	bündig noyable embeddable
-------------------------------------	------------	-----------------------------------------------	-------------	-------------------------------	------------------------------------------

500 bar dauerhochdruckfest

- 1 Mio. Druckzyklen
- Für Spitzendrücke bis **1000 bar**
- Edelstahlgehäuse mit **stabiler Keramikscheibe**
- Schaltabstand von **3 mm**
- Stirnseitig **gasdicht & IP 68**
- Geeignet für Einsatz im Hochvakuum
- ISO 7637

Résistant aux pressions permanentes jusqu'à 500 bar

- 1 mio. cycles de pression
- Pressions en pointe jusqu'à **1000 bar**
- Boîtier en acier INOX avec **face sensible stable en céramique**
- Portée de **3 mm**
- Face sensible **étanche aux gaz & IP 68**
- Convient pour applications sous vide
- ISO 7637

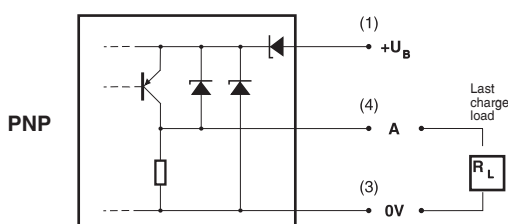
500 bar continuous pressure resistant

- 1 million pressure cycles
- For peak pressures up to **1000 bar**
- Stainless-steel housing with **robust ceramic sensing face**
- Operating distance of **3 mm**
- Sensing face **gas tight & IP 68**
- Suitable for applications in high vacuum
- ISO 7637

Technische Daten: (gemäss IEC 60947-5-2)	Caractéristiques techniques: (selon CEI 60947-5-2)	Technical data: (according to IEC 60947-5-2)	
Betriebsdruck	Pression de service	Operating pressure	500 bar max.
Spitzendruck	Pression de pointe	Peak pressure	1000 bar max.
Vakuum bis	Vide jusqu'à	Vacuum down to	10 ⁻³ Torr
Bemessungsschaltabstand s _n	Portée nominale s _n	Rated operating distance s _n	3 mm
Hysterese	Hystérèse	Hysteresis	10% typ.
Normmessplatte	Cible normalisée	Standard target	12 x 12 x 1 mm ³
Wiederholgenauigkeit	Reproductibilité	Repeat accuracy	0,1 mm*
Betriebsspannungsbereich U _B	Tension de service U _B	Supply voltage range U _B	10 ... 30 VDC
Zulässige Restwelligkeit	Ondulation admissible	Max. ripple content	20% U _B
Ausgangsstrom	Courant de sortie	Output current	≤ 100 mA
Spannungsabfall an Ausgängen	Chute de tension aux sorties	Output voltage drop	3,0 V max. bei / à / at 100 mA
Leerlaufstrom	Courant hors-charge	No-load supply current	10 mA max.
Sperrstrom der Ausgänge	Courant résiduel	Leakage current	≤ 0,1 mA
Schaltfrequenz	Fréquence de commutation	Switching frequency	≤ 500 Hz
Bereitschaftsverzögerung	Retard à la disponibilité	Time delay before availability	≤ 50 msec
Umgebungstemperaturbereich T _A	Plage de température ambiante T _A	Ambient temperature range T _A	-25 ... + 100 °C
Temperaturdrift von s _r	Dérive en température de s _r	Temperature drift of s _r	± 15% max.
Kurzschlusschutz	Protection contre les courts-circuits	Short-circuit protection	eingebaut / intégrée / built-in
Verpolungsschutz	Protection contre les inversions	Voltage reversal protection	eingebaut / intégrée / built-in
Induktionsschutz	Protection contre tensions induites	Induction protection	eingebaut / intégrée / built-in
Schocken und Schwingen	Chocs et vibrations	Shocks and vibration	IEC 60947-5-2 / 7.4
Leitungslänge	Longueur du câble	Cable length	300 m max.
Gewicht	Poids	Weight	73 g
Schutzart (aktive Fläche)	Indice de protection (face sensible)	Degree of protection (sensing face)	IP 68
ISO Norm	Norme ISO spéciale	Special ISO standard	ISO 7637
EMV-Schutz:	Protection CEM:	EMC protection:	
IEC 60947-5-2 (7.2.3.1)	CEI 60947-5-2 (7.2.3.1)	IEC 60947-5-2 (7.2.3.1)	1 kV
IEC 61000-4-2	CEI 61000-4-2	IEC 61000-4-2	Level 2
IEC 61000-4-3	CEI 61000-4-3	IEC 61000-4-3	Level 3
IEC 61000-4-4	CEI 61000-4-4	IEC 61000-4-4	Level 2
Gehäusematerial	Matériau du boîtier	Housing material	Edelstahl V4A / acier INOX V4A / stainless steel V4A
Aktive Fläche	Face sensible	Sensing face	ZrO ₂
Anschlusstecker	Connecteur	Connector cable	PUR 2m

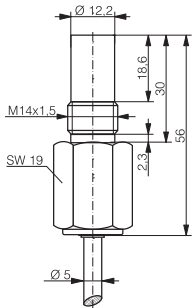
Anschlussschemen / Schémas de raccordement / Wiring diagrams

*(U_B = 20 ... 30 VDC, T_A = 23 °C ± 5 °C)



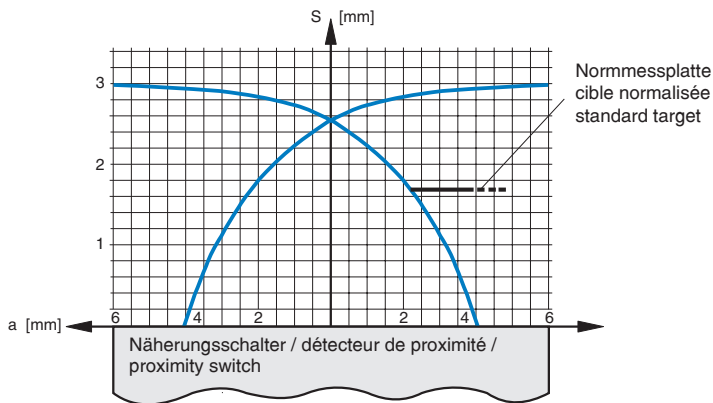
Abmessungen / Dimensions / Dimensions:

Diese Zeichnungen lassen sich aus dem Internet (www.contrinex.com) herunterladen.
 Ces dessins peuvent être téléchargés depuis Internet (www.contrinex.com).
 These drawings can be downloaded from Internet (www.contrinex.com).

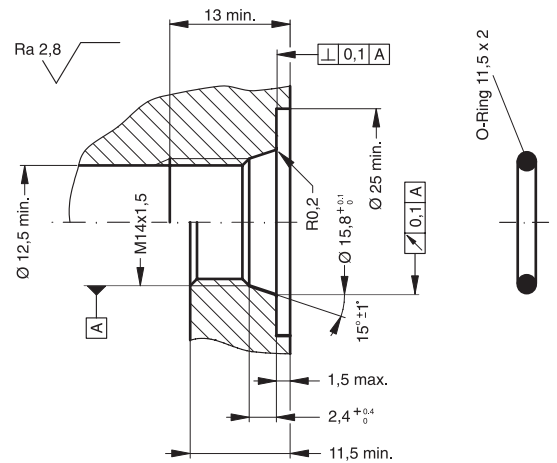


DW-AD-503-P20G-LH

Ansprechkurve* / Courbe de réponse* / Response diagram*:



Einbau / Montage / Installation:



* typische Werte / valeurs typiques / typical values

Reduktionsfaktoren für Messplatte aus* / Coefficients de réduction pour cible en* / Correction factors for target of*:

Stahl FE 360		Kupfer		Aluminium		Messing		Edelstahl V2A	
Acier FE 360	1,0	cuirre	0,0**	aluminium	0,0**	laiton	0,15	acier INOX V2A	0,85
Steel FE 360		copper		aluminum		brass		stainless steel V2A	

** keine Erfassung / pas de détection / no detection

Typenspektrum / Types disponibles / Available types:

Artikelnummer	Typenbezeichnung	Schaltung	Anschluss	Ausgang
Numéro d'article	désignation	polarité	raccordement	sortie
Part number	part reference	polarity	connection	output
DW-AD-503-P20G-LH		PNP	Kabel / cable / cable 2 m PUR	Schliesser / à fermeture / N.O.

Der Einsatz dieser Geräte in Anwendungen, wo die **Sicherheit von Personen** von deren Funktion abhängt, ist **unzulässig**. Änderungen und Liefermöglichkeiten vorbehalten. Ces détecteurs **ne peuvent être utilisés** dans des applications où la **protection** ou la **sécurité de personnes** est concernée. Sous réserve de modifications et de possibilités de livraison. These proximity switches **must not be used** in applications where the **safety of people** is dependent on their functioning. Terms of delivery and rights to change design reserved.